

## SOLICITAÇÃO

### ESCOPO TÉCNICO DETALHADO DO SERVIÇO

**SOLICITANTE:** José Carlos Ribeiro Neto.

**CARGO:** Analista de Melhoria Contínua.

**DATA:** 14/04/2023

#### SOLICITAÇÃO DE SERVIÇO:

Contratação de empresa para prestação de serviço de aquisição e instalação de Cancela Automática no estacionamento interno frontal do Hospital Estadual de Luziânia.

#### DESCRIÇÃO DO MODELO DA CANCELA:

- Comprimento da barreira: 5 metros;
- Ciclos/hora: 130;
- Tempo de abertura (ajustável): 4 s (máximo);
- Tempo de fechamento (ajustável): 5 s (máximo);
- Potência do motor: 1/2 HP;
- Tensão: 220V;
- Cor: Laranja.

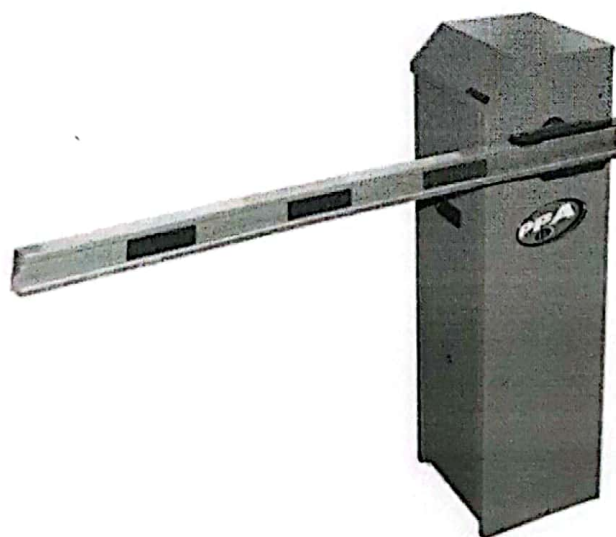
#### CARACTERÍSTICAS:

- Sistema de escamoteamento para destravamento manual;
- Sistema de comando central microprocessada;
- Stop mecânico com regulagem de altura;
- Acionamento do sistema através de motor redutor, polias e correias;
- Barreira de perfil de alumínio com 5 metros de comprimento;
- Pintura eletrostática que garante grande resistência à ação do tempo;
- Tratamento anticorrosivo do gabinete de aço galvanizado;
- Alimentação em 220V (60 Hz);
- Sistema fim de curso com encoder (Reed Digital);
- Freio eletrônico;

## DESCRIÇÃO DO SERVIÇO:

- O serviço deverá ser realizado por empresa especializada;
- A contratada deverá fornecer todos os materiais, equipamentos e demais itens necessários para realização dos serviços;
- A contratada deverá arcar com toda a infraestrutura necessária para instalação da cancela automática, deixando a mesma pronto pra uso.
- Prazo de entrega do serviço: 45 dias
- Garantia de 12 meses;
- Uma visita técnica para análise dos locais de instalação deverá ser realizada pela contratada antes do início do serviço;
- Demais informações necessárias para elaboração das propostas comerciais deverão ser solicitadas no e-mail: [coordenadormc.hel@institutopatris.org.br](mailto:coordenadormc.hel@institutopatris.org.br)

## Imagem ilustrativa:



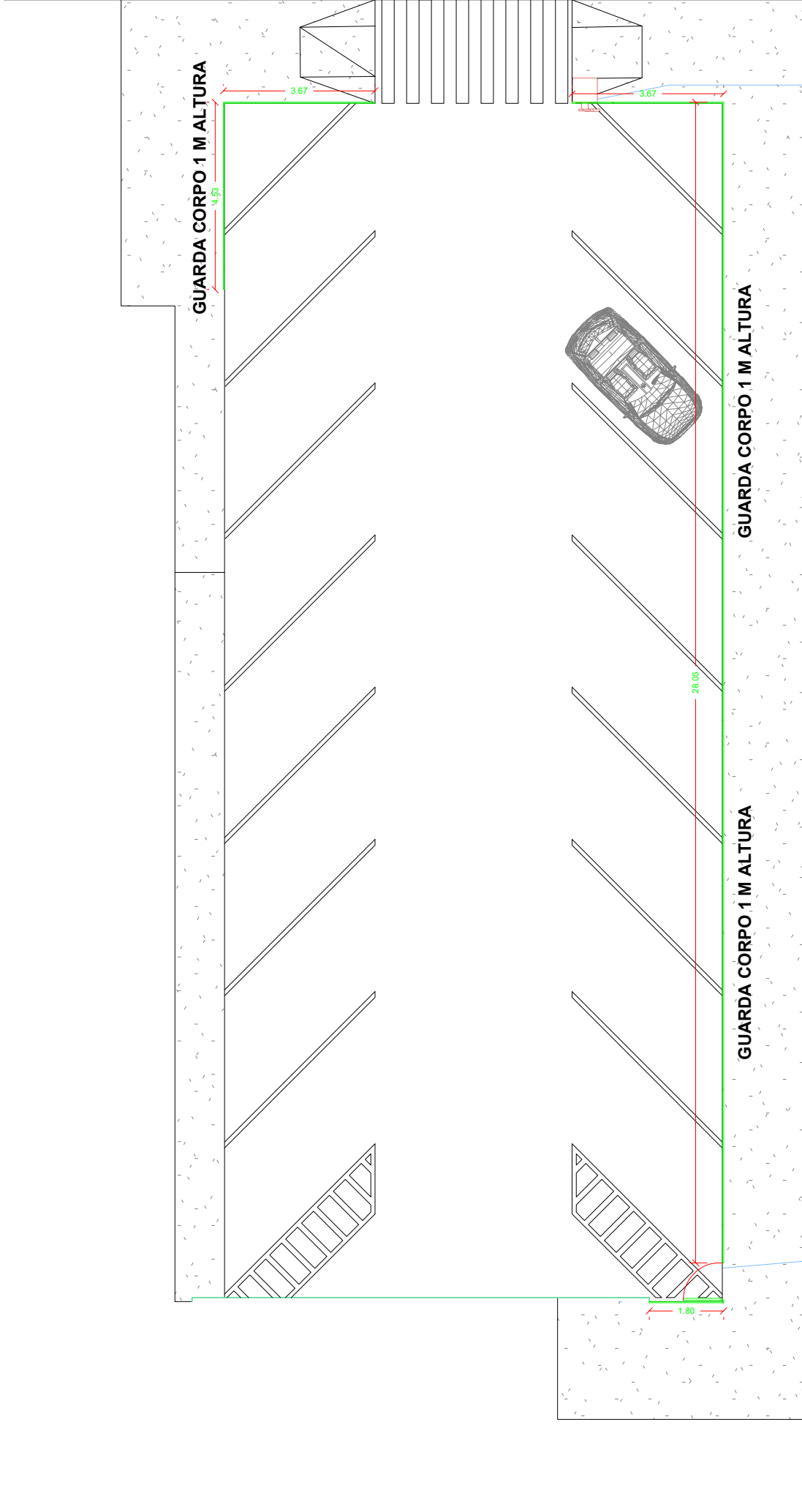


## JUSTIFICATIVA

Considerando a carência relacionada ao quantitativo de vagas destinadas para estacionamento de colaboradores, a instalação da cancela de acesso tem como objetivo destinar o ambiente somente aos colaboradores do hospital, facilitando a operação diária, contribuindo na agilidade de trocas de plantões, qualidade do atendimento ao cliente e aumento da segurança aos usuários, além de proporcionando um melhor fluxo de entrada e saída de veículos.

SOLICITANTE	AUTORIZAÇÃO
Data: <u>14/04/23</u>	Data: <u>14/04/2023</u>
<p>José Carlos Ribeiro Analista de Melhoria Contínua Hospital Estadual de Luziânia</p> <p><i>[Assinatura]</i> Assinatura e Carimbo</p>	<p>ISNAR PASSOS Diretor Administrativo e Financeiro CRA 042935 HOSPITAL ESTADUAL DE LUZIANIA</p> <p><i>[Assinatura]</i> Assinatura e Carimbo</p>

*[Assinatura]*  
SIDNEI LUIS RUGERI  
Diretor Geral  
HOSPITAL ESTADUAL DE LUZIANIA



GUARDA CORPO 1 M ALTURA

4.50

3.67

3.67

GUARDA CORPO 1 M ALTURA

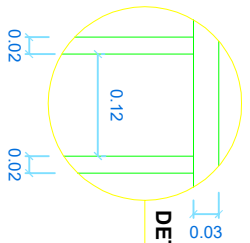
28.05

GUARDA CORPO 1 M ALTURA

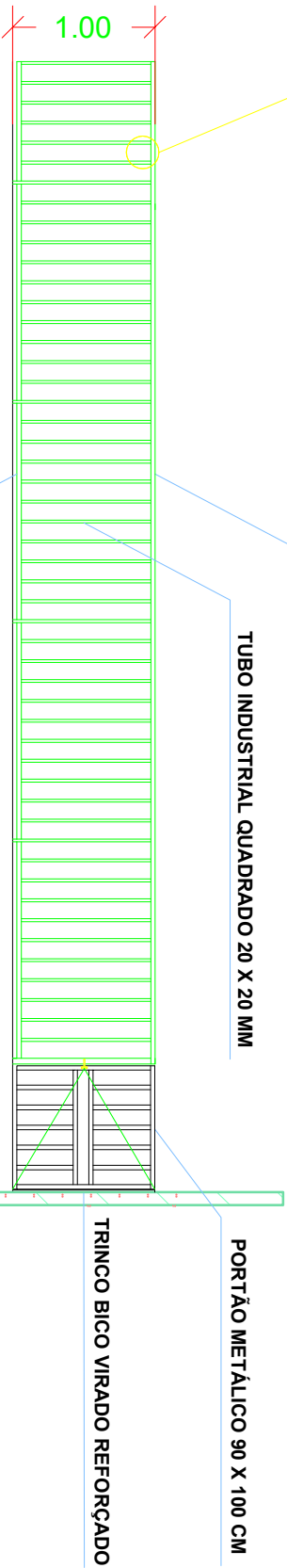
1.80

PORTÃO METÁLICO 90 X 100 CM

CANCELA AUTOMATIZADA



**DETALHE GUARDA CORPO**



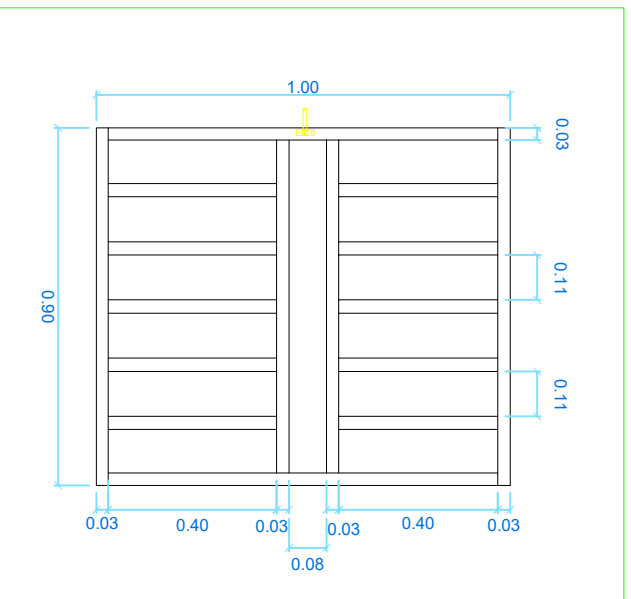
**TUBO INDUSTRIAL QUADRADO 30 X 30 MM**

**TUBO INDUSTRIAL QUADRADO 20 X 20 MM**

**TRINCO BICO VIRADO REFORÇADO**

**PORTÃO METÁLICO 90 X 100 CM**

**TUBO INDUSTRIAL QUADRADO 30 X 30 MM**



**PORTÃO METÁLICO 90 X 100 CM**